

HX17A Z / HX19A SPECIFICHE

SPECIFICHE	HX17A Z	HX19A
Peso operativo	1850	1885 / 2020
MOTORE	HX17A Z	HX19A
Produttore	Kubota	Kubota
Modello	D902	D902
Tipo	Motore diesel DI 4 cicli raffreddato ad acqua, verticale	Motore diesel DI 4 cicli raffreddato ad acqua, verticale
Standard emissioni	Stage V UE (Tier 4 Final)	Stage V UE (Tier 4 Final)
Potenza lorda	CV (kW) / giri/min 16,2 (12,1) / 2.400	CV (kW) / giri/min 16,2 (12,1) / 2.400
Potenza netta	CV (kW) / giri/min 16,0 (11,9) / 2.400	CV (kW) / giri/min 16,0 (11,9) / 2.400
Coppia di picco	Nm/giri/min 54,6 / 1900	Nm/giri/min 54,6 / 1900
N. di cilindri	3	3
Alteaggio x Corsa	72 x 73,6	72 x 73,6
Cilindrata	898	898

IMPIANTO IDRAULICO

	HX17A Z	HX19A
Tipo di pompa	A pistoni assiali tandem a portata variabile	A pistoni assiali tandem a portata variabile
Pressione max	210 (2990)	210 (2990)
Portata max	l/min 2 x 17,3 + 10,4	l/min 2 x 17,3 + 10,4
Portata flusso aux (2 vie)	277	277
Capacità serbatoio carburante	19,5 (6,2)	21,3 (5,6)
Capacità idraulica (serbatoio/impianto)	121 (3,2)	20 (6,3)

PRESTAZIONI

	HX17A Z	HX19A
Forza di rottura benne (SO)	16 (1,664)	16 (1,664)
Forza di strappo avambraccio (ISO)	9 (933)	9 (933)
Velocità di trazione (alta/bassa)	41 / 2,2	3,7 / 2,1
Forza di trazione	1420	1441
Velocità di rotazione	916	9,21

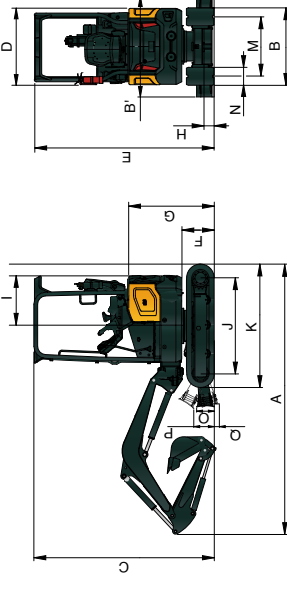
SPECIFICHE CHIAVE

	HX17A Z	HX19A
Lunghezza del braccio	1,75	1,75
Lunghezza dell'avambraccio	1,03 / 1,23	1,03 / 1,23
Capacità benne, std. SAE	0,04	0,04
Angolo rotazione braccio sinistra/destra	55° / 59°	55° / 59°
Larghezza cingoli/gomma	230	230
Pressione a terra (cpi/cab)	0,31	0,31 / 0,34
Livello sonoro		
Livello sonoro esterno (2000/14/CE-ISO 6395:2008) Lwa	93	92
Livello sonoro interno (ISO 6396:2008) Lpa	N/A	75,3

HX17A Z / HX19A

DIMENSIONI E RAGGIO D'AZIONE

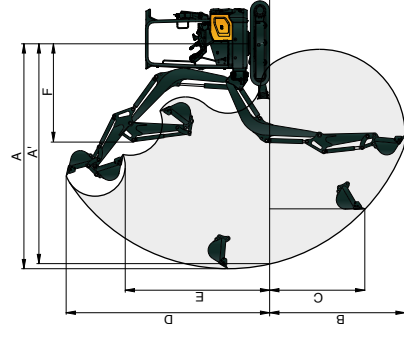
DIMENSIONI MACCHINA



	HX17A Z	HX19A
J	1,75 m braccio, 1,03 m avambraccio	1,75 m braccio, 1,03 m avambraccio
K	1,230	1,230
L	1,80	1,80
M	764-1040	764-1060
N	764-1040	764-1060
O	230	230
P	225	225
Q	183	183
	222	222

	HX17A Z	HX19A
A	1,75 m braccio, 1,03 m avambraccio	1,75 m braccio, 1,03 m avambraccio
B	3,53 (3,528)	3,87 (3,855)
C	994-1290	994-1290
D	1,294	1,294
E	2,30	2,275
F	980	980
G	445	445
H	1,095	1,240
I	150	150
	645	1065

RAGGIO D'AZIONE



	HX17A Z	HX19A
Lunghezza del braccio	1,750	1,750
Lunghezza dell'avambraccio	1,020	1,020
A	3,910	3,940
A'	3,820	3,850
B	2,240	2,340
B'	1,600	1,740
C	1,750	1,840
D	3,730	3,470
E	2,670	2,440
F	1,580	1,725

CAPACITÀ DI SOLLEVAMENTO

 Valore nominale frontale

 Valore nominale laterale o 360 gradi

HX17A Z

1,75 m braccio, 1,03 m avambraccio, dotato di contrappeso 180 kg

Altezza punto di sollevamento m	Raggio punto di sollevamento						Alla portata max	
	2,0 m		2,5 m		3,0 m		Capacità	Portata m
Lama dozer	Abbassa- sata	Solle- vata	Abbassa- sata	Solle- vata	Abbassa- sata	Solle- vata	Abbassa- sata	Solle- vata
3,0 m	*390	*390	*390	*370	360		*40	*40
2,5 m							*350	320
2,0 m	*380	*380	*380	370	380	350	*330	260
1,5 m	*510	*510	490	440	370	340	*330	230
1,0 m	*690	490	500	460	350	330	*440	260
0,5 m	*830	470	480	440	*590	340	*370	220
0,0 m	*880	460	460	460	330	340	*410	230
-0,5 m	*850	450	460	420	*620	330	*460	250
-1,0 m	*740	460	470	430	*530	340	*650	300
-1,5 m	*480	470	480	440			*600	430

1,75 m braccio, 1,23 m avambraccio, dotato di contrappeso 260 kg

Altezza punto di sollevamento m	Raggio punto di sollevamento						Alla portata max	
	2,0 m		2,5 m		3,0 m		3,5 m	
Lama dozer	Abbassa- sata	Solle- vata	Abbassa- sata	Solle- vata	Abbassa- sata	Solle- vata	Abbassa- sata	Solle- vata
3,0 m							*280	*280
2,5 m							*320	*320
2,0 m							*280	*280
1,5 m	*420	*420	*390	*390	*380	*340	310	290
1,0 m	*600	550	560	520	*470	390	400	370
0,5 m	*770	570	590	550	380	380	350	230
0,0 m	*860	510	510	470	*600	360	370	340
-0,5 m	*860	500	510	470	*620	360	370	340
-1,0 m	*790	500	510	470	*570	360	370	340
-2,0 m	*610	510	520	480			*420	380

1. Le capacità di sollevamento sono basate su ISO 10567.

2. La capacità di sollevamento delle HX Serie A non supera il 75% del carico di ribaltamento con la macchina su suolo stabile e in piano o il 67% della capacità idraulica massima.

3. Il punto di sollevamento è il punto di montaggio pivotante della benna sull'avambraccio (senza massa della benna).

4. (*) indica carico limitato dalla capacità idraulica.

5. Avvertenze: considerare le normative e le linee guida locali sulle operazioni di sollevamento.

CAPACITÀ DI SOLLEVAMENTO

 Valore nominale frontale

 Valore nominale laterale o 360 gradi

HX19A

1,75 m braccio, 1,03 m avambraccio, dotato di contrappeso 65 kg, cabina

Altezza punto di sollevamento m	Raggio punto di sollevamento						Alla portata max	
	2,0 m		2,5 m		3,0 m		Capacità	Portata m
Lama dozer	Abbassa- sata	Solle- vata	Abbassa- sata	Solle- vata	Abbassa- sata	Solle- vata	Abbassa- sata	Solle- vata
2,5 m							*350	*350
2,0 m							*380	*380
1,5 m	*510	*510	*510	*440	*440	430	*330	300
1,0 m	*700	620	620	580	*520	440	440	340
0,5 m	*850	590	600	560	*600	480	440	410
0,0 m	*870	580	590	550	*640	420	*430	330
-0,5 m	*870	580	590	540	*630	420	*430	330
-1,0 m	*760	580	590	550	*540	420	430	400
-1,5 m	*500	*500	*500				*450	380

1,75 m braccio, 1,23 m avambraccio, dotato di contrappeso 65 kg, cabina

Altezza punto di sollevamento m	Raggio punto di sollevamento						Alla portata max	
	2,0 m		2,5 m		3,0 m		3,5 m	
Lama dozer	Abbassa- sata	Solle- vata	Abbassa- sata	Solle- vata	Abbassa- sata	Solle- vata	Abbassa- sata	Solle- vata
3,0 m							*320	*320
2,5 m							*280	*280
2,0 m							*270	*270
1,5 m	*620	*620	590	*480	*480	460	420	410
1,0 m	*790	590	600	560	430	430	330	310
0,5 m	*880	580	580	540	*620	420	390	380
0,0 m	*890	570	580	530	*630	410	420	390
-0,5 m	*810	570	580	540	*580	410	420	390
-1,0 m	*620	580	590	550				
-2,0 m							*290	*290

1. Le capacità di sollevamento sono basate su ISO 10567.

2. La capacità di sollevamento delle HX Serie A non supera il 75% del carico di ribaltamento con la macchina su suolo stabile e in piano o il 67% della capacità idraulica massima.

3. Il punto di sollevamento è il punto di montaggio pivotante della benna sull'avambraccio (senza massa della benna).

4. (*) indica carico limitato dalla capacità idraulica.

5. Avvertenze: considerare le normative e le linee guida locali sulle operazioni di sollevamento.