

CARICATORE GOMMATO

HL975A CVT



PRONTO A CAMBIARE IL TUO MONDO

Il caricatore gommato HL975A CVT fa parte della Serie A di Hyundai: l'ultima generazione di macchine da costruzione conformi ai livelli di emissione europei Stage V. Ma questa macchina fa molto di più! Pur ottemperando agli obblighi normativi, Hyundai si è sforzata di garantire un livello di soddisfazione della clientela rivoluzionario, assicurando le massime prestazioni e produttività, una migliore sicurezza, maggiore convenienza e una gestione potenziata del tempo di operatività.

Con un possente look esteriore e tecnologie intelligenti di miglioramento delle prestazioni, l'HL975A CVT apre un mondo di nuove possibilità, dove con minimi sforzi possono essere spostate le montagne. È giunta l'ora di provare l'Effetto Hyundai!



Produttività ed efficienza

CVT: MASSIMA PRODUTTIVITÀ ED EFFICIENZA NEI CONSUMI CARBURANTE IN CONDIZIONI OPERATIVE GRAVOSE

L'HL975A CVT è spinto da un robusto motore Cummins X12 certificato Stage V, combinato al cambio continuo (CVT) ZF. È stata integrata una varietà di nuove tecnologie per migliorare l'efficienza nei consumi carburante, ridurre al minimo le emissioni nocive e assicurare la potenza necessaria per il lavoro heavy-duty in condizioni estreme.



Motore

Il motore Cummins X12 soddisfa la normativa europea sulle emissioni Stage V ed è progettato per massimizzare la produttività e i risparmi di carburante. Come tutte le macchine targate Serie A, l'HL975A CVT è dotato del nostro sistema di post-trattamento dello scarico integrato che taglia emissioni e costi operativi. Inoltre, grazie all'eliminazione della tecnologia EGR, questo sistema aumenta l'affidabilità e semplifica la manutenzione.



Perché scegliere CVT?

Il cambio ZF con tecnologia CVT allo stato dell'arte adatta continuamente la conversione di energia idraulica in energia meccanica (in base a carico e regime) per mantenere il regime motore in una fascia bassa e assicurare accelerazione fluida, ininterrotta. In fase di decelerazione, il sistema CVT agisce come un freno, riducendo l'usura dei freni di servizio e prolungando la durata dell'olio assale.

Svariate modalità operative a controllo elettronico consentono agli operatori di massimizzare il rendimento per ogni specifica operazione mediante l'adattamento su misura delle prestazioni.



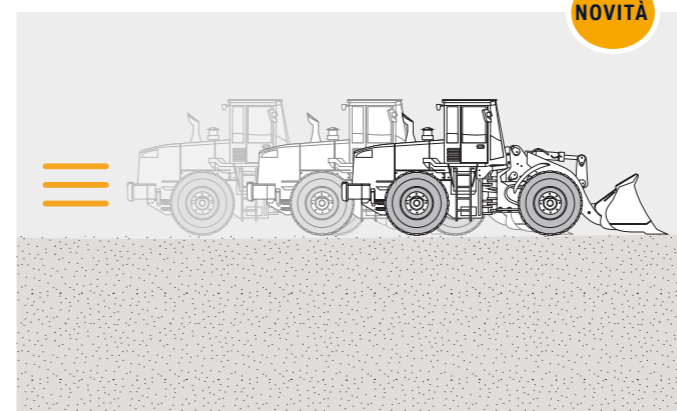
Modalità Traction

Il sistema di controllo della trazione regolabile contribuisce ad avere cicli di lavoro ad alto rendimento con simultanea riduzione al minimo di slittamento e usura degli pneumatici.



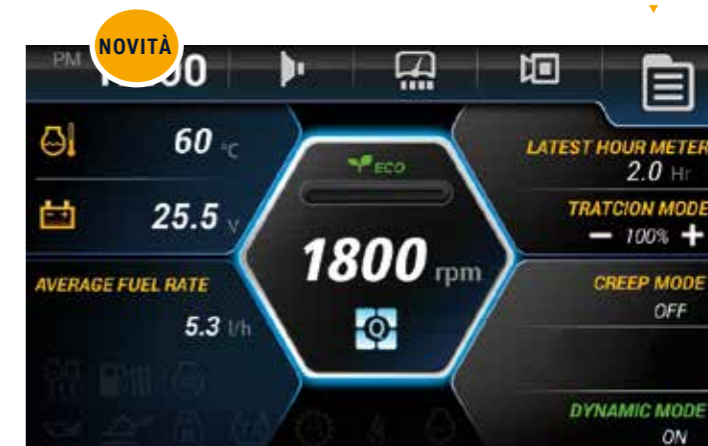
Modalità Creep

Questa modalità abilita la marcia ultra-lenta della macchina quando il cambio è impostato nelle posizioni FWD/ REV. Assiste l'operatore a traslare la macchina con la massima precisione.



Modalità Dynamic

Il variatore continuo CVT permette di utilizzare un regime motore basso nella maggior parte delle applicazioni. In modalità Dynamic, l'operatore può sfruttare la potenza massima del motore fino a 1800 giri/min e velocizzare ulteriormente i cicli di lavoro.



Produttività ed efficienza

AZIONAMENTO PRECISO PER PRESTAZIONI FLUIDE ED EFFICIENTI

Sistemi operativi accurati aiutano a ottenere il massimo da questa imponente macchina, per es. mediante adattamento ottimale della potenza per il perfetto bilanciamento di coppia e regime. In un confronto con un cambio convenzionale, il concetto Powerline può dare risparmi di carburante fino al 30% (a seconda dell'applicazione), nonché prestazioni fluide in operazioni a carico elevato come quelle di scavo. La tecnologia di pesatura sviluppata in proprio da Hyundai è integrata come standard. Funzioni integrative di controllo, monitoraggio e manutenzione aiutano a ottimizzare prestazioni e produttività ogni giorno, su qualsiasi sito di lavoro.



Spegnimento automatico del motore

Per tagliare il consumo di carburante ed evitare emissioni inutili, il motore si spegne automaticamente quando la macchina è a riposo. Per aumentare ulteriormente l'efficienza, possono essere selezionate diverse modalità operative e tempi al minimo in base all'ambiente di lavoro.



Eco Report

Grazie alla visualizzazione di informazioni in tempo reale sulle prestazioni della macchina, la funzione Eco Report permette agli operatori di sviluppare abitudini di lavoro efficienti.



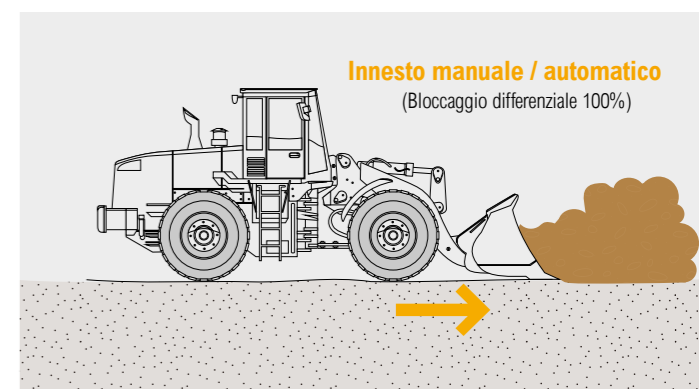
Sistema di pesatura

Il sistema di pesatura cumulativa di precisione automatica/manuale aiuta a gestire la produzione con maggiore efficienza in qualsiasi ambiente. Per la massima precisione e riscontro, il monitor principale può visualizzare una schermata di pesatura dedicata. La schermata mostra icone di errori di pesatura che aiutano efficacemente l'operatore.



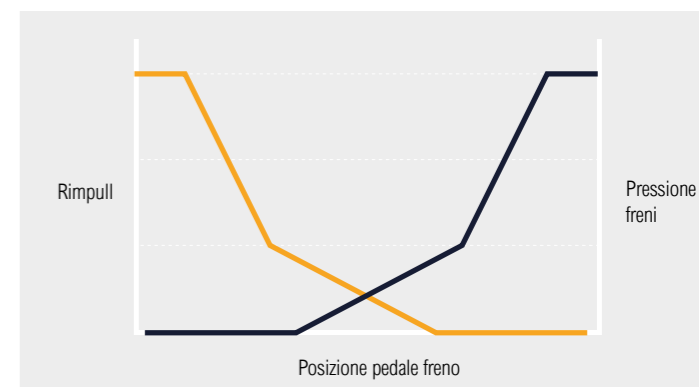
Bloccaggio differenziale idraulico

Il bloccaggio differenziale idraulico previene lo slittamento dei pneumatici e assicura sicurezza e produttività, nonché efficienza nel consumo di carburante.



Pedale freno inching

Il pedale freno inching applica la corretta quantità di potenza frenante e nello stesso tempo ottimizza il regime motore in condizioni operative variabili, con riduzione dell'usura dei dischi freno.



Durevolezza

FORTE E DUREVOLE PER UN RITORNO AFFIDABILE SUL TUO INVESTIMENTO

Sapere che l'investimento fatto oggi garantirà profitti a lungo termine è essenziale per chiunque voglia tutelare la propria attività. Ecco perché progettazione, produzione, controllo della qualità e qualsiasi altro aspetto nello sviluppo dell'HL975A CVT sono stati realizzati all'insegna della massima durevolezza. Assali, albero di trasmissione e sistema CVT splitter sono stati ottimizzati per la massima resistenza e rigorosamente collaudati su svariati siti di lavoro. Il risultato è una macchina robusta, affidabile, con tempo di inoperatività per riparazioni e manutenzione ridotto al minimo, che aiuta a tutelare i propri profitti.



"Il nuovo variatore continuo CVT splitter è stato progettato, costruito e collaudato per garantire affidabilità impareggiabile."

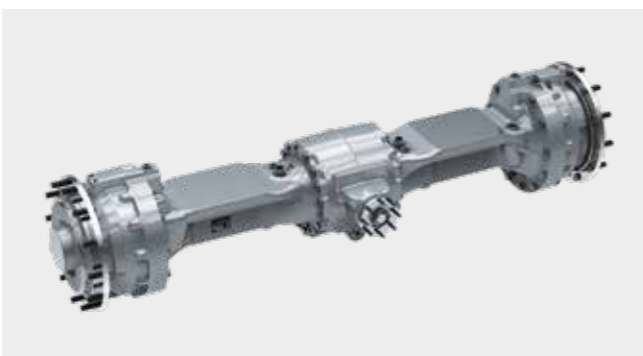
Tubi flessibili idraulici

I tubi flessibili di qualità superiore con resistenza straordinaria a calore e pressione offrono la massima durevolezza, anche in condizioni gravose.



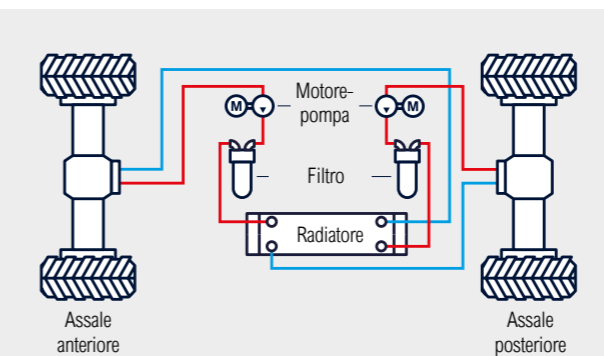
Assali di qualità superiore

Per migliorare affidabilità e durevolezza, l'HL975A CVT è dotato di assali di qualità superiore con capacità di carico aumentata e dischi freno sinterizzati.



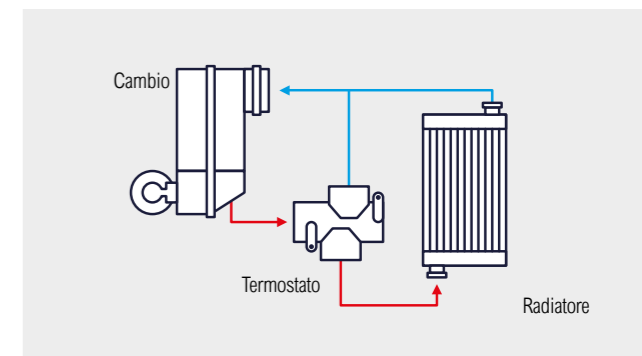
Sistema raffreddamento olio assali

Un impianto di raffreddamento dell'olio degli assali separato è offerto come optional per prevenire il surriscaldamento durante il lavoro a carico elevato o con esigenze di frenate frequenti.



Termostato per il raffreddamento del cambio

L'HL975A CVT è dotato di un termostato per il raffreddamento dell'olio del cambio. Questa funzione aiuta a riscaldare il liquido rapidamente e a mantenerlo costantemente alla temperatura operativa ottimale, con vantaggi in termini di protezione dei componenti ed efficienza aumentata.



Comfort dell'operatore

UNA CABINA PROGETTATA CON L'OPERATORE AL CENTRO

La cabina dell'HL975A CVT è stata progettata per essere un ambiente efficiente, senza stress, adattato perfettamente ad ogni operatore. Confortevole e spaziosa, è dotata di tecnologia di riduzione del rumore e delle vibrazioni con un livello sonoro di appena 70 dB - uno dei più bassi in questa categoria di macchine. Il sedile regolabile di alta qualità permette di raggiungere confortevolmente tutti i comandi. Una serie di tecnologie assicura un comodo monitoraggio della macchina, mentre l'impianto audio, comprendente radio Bluetooth con ingressi USB e AUX, intrattiene durante le lunghe giornate di lavoro.



Sedile e bracciolo regolabili

L'HL975A CVT offre un ampio sedile confortevole con sospensione pneumatica dotato di riscaldamento come standard. Per il massimo comfort, sedile e bracciolo sono completamente regolabili.



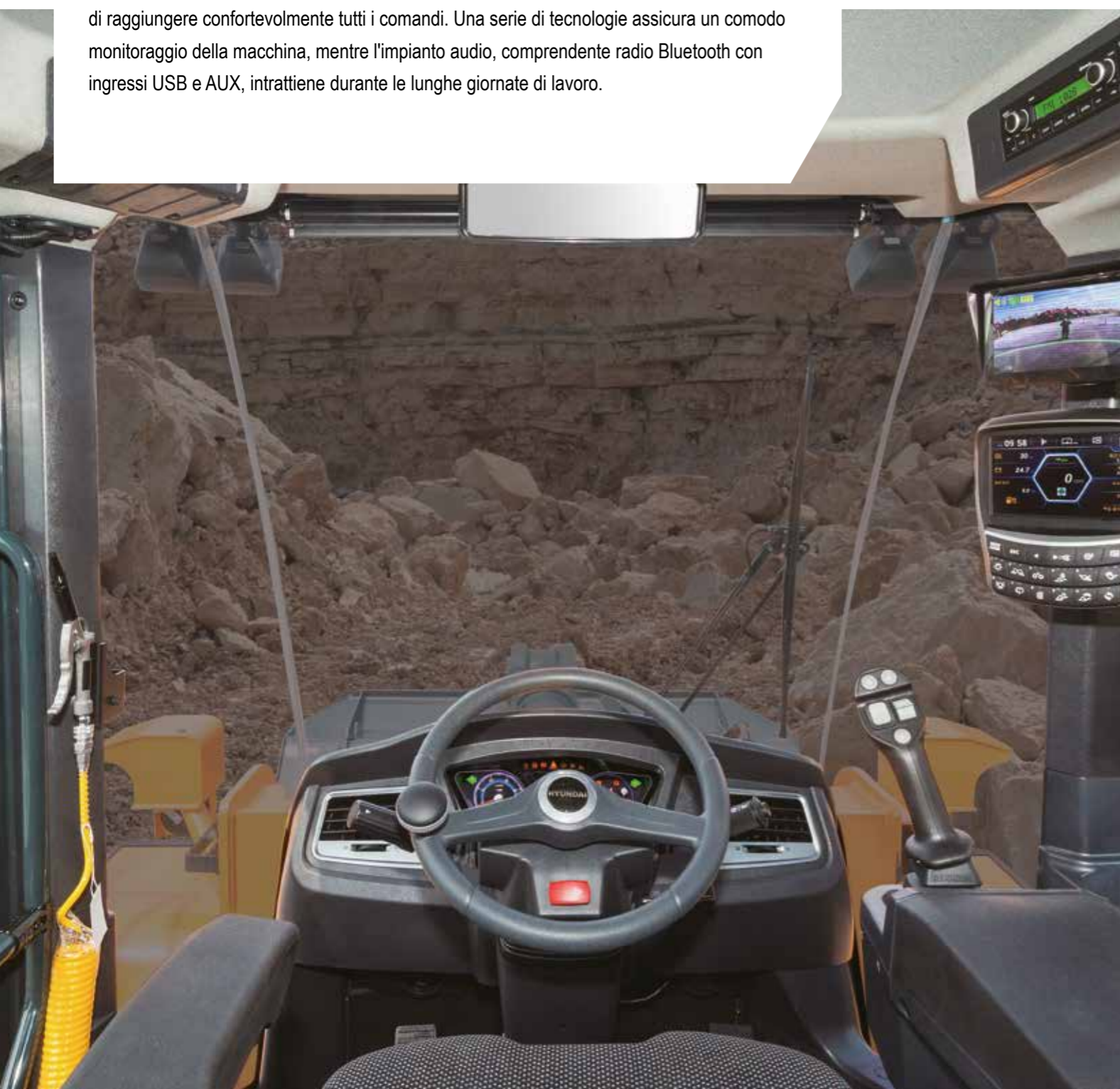
Telecomando portiera

Come optional, per maggiore sicurezza e comodità, la portiera cabina può essere aperta a distanza.



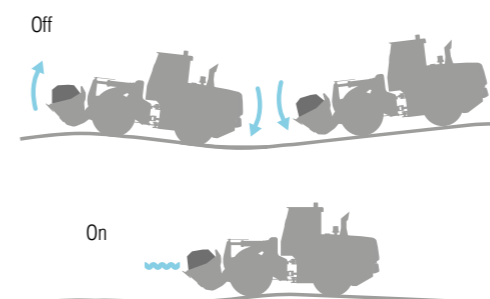
Compressore aria

In cabina può essere montato come optional un compressore aria per rendere l'ambiente di lavoro gradevole e confortevole.



Sistema controllo traslazione

Un sistema di controllo della traslazione dotato di accumulatore a pistone riduce il beccheggio del corpo del caricatore gommato e della benna conferendo stabilità e comfort negli spostamenti. Riduce anche i versamenti della benna con vantaggi in termini di utilità e produttività.



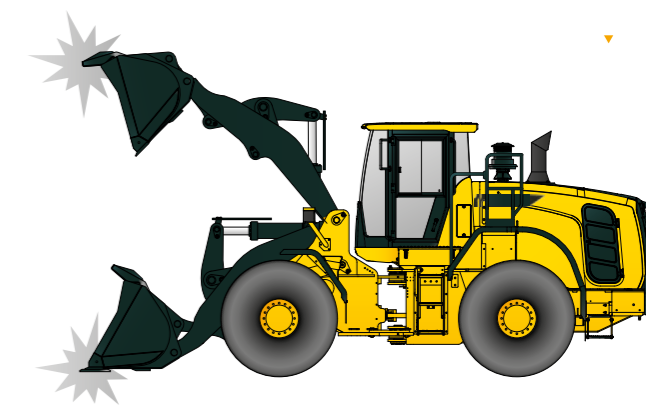
Monitor touchscreen

La plancia strumenti è ottimizzata per fornire accesso rapido e semplice alle informazioni sullo stato della macchina durante il lavoro. È dotata di un monitor touchscreen da sette pollici dall'eccellente leggibilità. Puoi connettere il tuo dispositivo mobile Android™ tramite Miracast™.



Ammortizzatore di finecorsa

La funzione di arresto con smorzamento al finecorsa riduce la velocità idraulica del cilindro in prossimità del finecorsa. Allevia il carico d'urto al finecorsa, aumenta il comfort dell'operatore e migliora la capacità di trattenere il materiale.



quadro strumenti

Tutti gli indicatori che visualizzano lo stato della macchina sono raccolti in un unico gruppo per un controllo facile e proficuo.



Sicurezza

CREARE UN AMBIENTE DI LAVORO SICURO

Per quanto concerne la sicurezza, i dettagli possono fare una gran differenza, specialmente nel lavoro in condizioni gravose. Non si tratta solo di conformità alle norme. Le funzioni di sicurezza dell'HL975A CVT sono progettate e collaudate per soddisfare le esigenze nel mondo reale, e con i sistemi optional Monitoraggio avanzato a 360 gradi (AAVM) e Radar è come avere un altro paio d'occhi. Le tecnologie accrescono la fiducia in sé durante il lavoro e garantiscono stabilità e prestazioni fluide nelle operazioni a carico elevato. Contribuendo a un sito di lavoro ordinato, senza incidenti, questo caricatore gommato aumenta la produttività e la serenità: due principi fondanti dell'Effetto Hyundai.



◀ Sistema di monitoraggio avanzato a 360 gradi (AAVM) e Rilevamento degli oggetti in movimento intelligente (IMOD)

Il sistema di monitoraggio avanzato a 360 gradi (AAVM) optional assicura un campo visivo totale sull'ambiente di lavoro intorno alla macchina. Include anche la tecnologia di Rilevamento degli oggetti in movimento intelligente (IMOD, Intelligent Moving Object Detection), che individua persone o oggetti in entrata nel campo d'azione della macchina entro un raggio di cinque metri e lo segnala all'operatore.



◀ Interruttore di arresto d'emergenza

Il motore può essere arrestato immediatamente con un interruttore di arresto d'emergenza ubicato sulla base del sedile.



◀ Avviso cintura di sicurezza

Avviso agli operatori di allacciare la cintura di sicurezza tramite un allarme acustico e visivo.

"Per una macchina dall'aspetto così minaccioso, le prestazioni sono sorprendentemente fluide. Ho più fiducia in me e una sensazione di sicurezza in qualsiasi condizione."

Sistema radar

Il sistema radar optional rileva ostacoli dietro la macchina di giorno e di notte, anche nei punti ciechi. La distanza tra l'ostacolo e il caricatore è visualizzata sul monitor secondario.



◀ Retrovisore laterale pieghevole

Il retrovisore laterale è facile da regolare per la visuale ottimale e può essere ripiegato per prevenire danni durante il trasporto.



Manutenzione agevolata e connettività

DIAGNOSI E SUPPORTO PER LA MANUTENZIONE AVANZATI

L'affidabilità, derivante da una manutenzione rapida e senza sforzo, è parte integrante dell'Effetto Hyundai. L'HL975A CVT è progettato per agevolare al massimo la manutenzione. Il cofano motore può essere spalancato e fornire accesso agevolato per pulizia e operazioni di routine.

Tutti i componenti e i materiali sono stati ottimizzati per garantire una vita utile prolungata e senza problemi. L'innovativo sistema telematico Hi MATE di Hyundai consente il monitoraggio totale di attività e prestazioni delle macchine. Massima connettività integrata per aiutarti a creare un sito di lavoro intelligente e proteggere i tuoi profitti.

"Sono state aggiunte nuove tecnologie smart per tener traccia più facilmente della manutenzione e ottenere assistenza supplementare quando serve."



Sistema di ingrassaggio automatico

Con il sistema di ingrassaggio automatico optional, il grasso è applicato automaticamente ai punti di lubrificazione quando serve. Il dosaggio corretto è garantito e il lubrificante è applicato uniformemente con riduzione nel consumo del grasso ed eliminazione degli sprechi.



Cofano motore

Il cofano motore inclinabile all'indietro è completamente retrattile e può essere aperto elettricamente per un accesso agevolato al vano motore sigillato e al vano di raffreddamento. Il vano motore è progettato per prevenire il rischio di incendi causati dall'afflusso di materiale esterno.



Filtri aria condizionata

Il sistema di filtrazione a 2 stadi dell'aria condizionata consente di sostituire agevolmente i filtri esausti.



Impianto di raffreddamento

L'HL975A CVT è dotato di radiatori ad ampio nucleo e alette che prevengono la degradazione delle prestazioni a seguito di contaminazione. Come se non bastasse, è dotato di ventola reversibile a controllo automatico/manuale.

HiMATE Aumenta efficienza e prestazioni

Per la massima utilità e sicurezza, l'HL975A CVT è dotato dell'esclusivo sistema di gestione della flotta da remoto Hyundai, denominato Hi MATE, che utilizza la tecnologia dei dati mobili per fornire il più alto livello di assistenza e supporto. Le macchine possono essere monitorate da qualunque luogo mediante un sito web dedicato o app mobile, con accesso ai parametri di lavoro, come le ore totali del motore, lo stato di utilizzo della macchina, le ore lavorative effettivamente completate, il consumo di carburante e la posizione delle macchine.



ECD (Engine Connected Diagnostics)

ECD fornisce consigli per la risoluzione dei guasti, assistenza personalizzata e supporto per i ricambi da Cummins QuickServe. I tecnici dell'assistenza fanno affidamento su rapporti diagnostici remoti, che permettono di approntarsi in vista delle visite e di portare con sé i corretti strumenti.

Siamo tutti connessi!



Solo 5 minuti



Soluzione one-stop



Produttività aumentata

Hi MATE fornisce informazioni sulle ore di lavoro, sul tempo di funzionamento a vuoto, sul consumo di carburante, ecc., con conseguenti risparmi e produttività aumentata. Gli avvisi di tagliando permettono di pianificare meglio la manutenzione della macchina.



Monitora le tue macchine

Le informazioni sulla posizione in tempo reale di Hi MATE permettono di monitorare le proprie macchine in tutta semplicità. Basta accedere al sito web o all'app mobile Hi MATE, per vedere le proprie macchine in qualsiasi momento e da qualsiasi posizione. Ricevi dati online, tramite e-mail o direttamente sul tuo dispositivo mobile.



Sicurezza aumentata

Proteggi la tua macchina dal furto e dall'utilizzo non autorizzato. Gli alert geofencing di Hi MATE ti notificano in automatico quando la tua macchina esce da un perimetro virtuale precedentemente impostato.

Parti e garanzie

PARTI ORIGINALI E GARANZIE HYUNDAI: IL MIGLIOR MODO PER PROTEGGERE IL TUO INVESTIMENTO

Le parti originali, gli accessori e i programmi di garanzia Hyundai sono concepiti per proteggere al meglio la tua macchina. Aumentano il tempo di operatività e preservano le prestazioni, il comfort e le utilità che caratterizzano la tua macchina.



Una rete su cui puoi contare

Gli interventi tempestivi per mantenere funzionante la tua macchina sono la prerogativa di Hyundai Construction Equipment Europe. Il capiente magazzino di 13000 m² consente di stoccare più del 96% di tutte le parti originali Hyundai. Con uno dei sistemi automatizzati di gestione delle scorte in magazzino più avanzati d'Europa, siamo in grado di mantenere efficienti la disponibilità e la distribuzione di tutte le nostre parti originali. Inoltre, tramite la nostra rete di concessionari in Europa, garantiamo il servizio di consegna 24 ore su 24.



Filtri del carburante

I filtri del carburante Hyundai aiutano a mantenere pulito il motore con un grado di filtrazione adeguato. Sono progettati per soddisfare e superare i requisiti del produttore del motore, per quanto concerne separazione dell'acqua e filtrazione dello sporco, e prolungano la vita utile del motore.



Parti originali Hyundai

Le parti originali Hyundai sono progettate e prodotte come le corrispondenti parti presenti sulla macchina al momento della consegna dalla fabbrica. Sono sottoposte a rigorose ispezioni e test per la qualità e devono soddisfare gli stringenti requisiti Hyundai in termini di qualità e durevolezza. Devono anche assicurare tempi di inoperatività ridotti al minimo e prestazioni al top, in occasione di qualsiasi compito lavorativo.



Kit aftermarket

Puoi ordinare i kit aftermarket Hyundai tramite il tuo concessionario. Per esempio, questo sistema AAVM migliora la sicurezza internamente e intorno al tuo ambiente di lavoro in ogni momento.



Garanzie Hyundai

Le nostre garanzie sono concepite per offrirti la protezione che ti serve per gestire la tua attività con fiducia e serenità.

Garanzie standard

Offriamo coperture di garanzia standard per tutti i caricatori gommati. Oltre alla copertura standard, sono offerti come optional periodi di garanzia estesa, che ti consentono di beneficiare della copertura completa per periodi più lunghi, anche oltre la vita utile delle macchine. Discuti con il concessionario Hyundai locale la soluzione ottimale per le tue esigenze.

Garanzie estese

Le nostre garanzie estese ti aiutano a mantenere il controllo totale sui tuoi costi di gestione. Combinando un programma di garanzia estesa con un contratto di manutenzione personalizzato, puoi evitare del tutto le spese inaspettate.

Giro panoramico

HL975A CVT

Produttività ed efficienza

- Cambio continuo (CVT) **NOVITÀ**
- Modalità Traction **NOVITÀ**
- Modalità Dynamic **NOVITÀ**
- Modalità Creep **NOVITÀ**
- Pedale freno inching
- Sistema di pesatura accurato
- Eco Report **NOVITÀ**
- Bloccaggio differenziale idraulico
- Spegnimento automatico del motore
- Adattamento della potenza ottimizzato

Durevolezza

- Assali ottimizzati
- Raffreddamento assali **OPTIONAL**
- Raffreddamento della trasmissione basato su termostato
- Albero cardanico ottimizzato
- Tubazioni flessibili di qualità superiore

Comfort dell'operatore

- Cabina spaziosa insonorizzata
- Ampio monitor touchscreen
- Quadro strumenti centralizzato
- Sistema controllo traslazione
- Sedile e bracciolo completamente regolabili **NOVITÀ**
- Telecomando portiera **NOVITÀ** **OPTIONAL**
- Compressore aria **NOVITÀ** **OPTIONAL**
- Arresto con smorzamento al finecorsa



Facilità di manutenzione

- ECD (Engine Connected Diagnostics) **NOVITÀ**
- Cofano motore completamente apribile
- Sistema telematico Hi MATE
- Sostituzione filtro agevolata
- Sistema di ingrassaggio automatico **OPTIONAL**
- Radiatore ad ampio nucleo e ad alette
- Ventola reversibile a controllo automatico

Sicurezza

- Rilevamento posteriore a radar **NOVITÀ** **OPTIONAL**
- Retrovisore laterale pieghevole **NOVITÀ**
- Avviso cintura di sicurezza **NOVITÀ**
- Interruttore di arresto d'emergenza **NOVITÀ**
- Sistema di telecamere AAVM **OPTIONAL**
- IMOD (Rilevamento degli oggetti in movimento intelligente) **OPTIONAL**

SPECIFICHE

MOTORE	
Produttore/Modello	CUMMINS X12 Stage V UE
Tipo	Motore diesel a controllo elettronico 6 cilindri, raffreddato ad acqua, 4 fasi, sovralimentato, dotato di intercooler, a iniezione diretta
Tecnologia di post-trattamento	Turbocompressore Wastegate DOC/DPF/SCR
Potenza lorda (SAE J1995)	335 CV (250 kW) a 2.100 giri/min
Potenza netta (SAE J1349)	331 CV (247 kW) a 2.100 giri/min
Potenza massima	381 CV (284 kW) a 1.700 giri/min
Coppia lorda di picco (SAE J1995)	1,765 Nm (1,302 lb.ft) a 1,400 giri/min
Cilindrata	11,8 l (720 cu in)

CAMBIO		
Tipo	Cambia continuo CVT	
Modulo idraulico	1 pompa / 1 motore del tipo a pistone a doppio effetto	
Velocità di traslazione	Marce virtuali (predefinite)	km/h (mph)
In avanti	Prima	7,0 (4,3)
	Seconda	11,0 (6,8)
	Terza	26,0 (16,1)
	Quarta	36,0 (22,4)
Retromarcia	Prima	7,0 (4,3)
	Seconda	11,0 (6,8)
	Terza	26,0 (16,1)

ASSI	
Sistema di trasmissione	Sistema di trasmissione integrale
Incastellatura di supporto	Fisso
Oscillazione asse posteriore	Oscillazione di ±11 gradi
Riduzione al mozzo	Riduzione planetaria sul lato ruota
Differenziale	Convenzionale
Rapporto di riduzione	27,0

PANORAMICA		
Descrizione	HL975A CVT	HL975A CVT XT
Peso operativo	26.500 kg (58.425 lb)	27.295 kg (60.180 lb)
Capacità della benna	Traboccante	4,8 m ³ (6,3 yd ³)
	Rasa	4,1 m ³ (5,3 yd ³)
Forza di strappo-benna	23.435 kg (51.670 lb)	23.290 kg (51.350 lb)
Carico di ribaltamento	Posizione rettilinea	19.800 kg (43.655 lb)
	Completamente sterzato	17.200 kg (37.920 lb)

PNEUMATICI	
Tipo	Gomme di design per caricatore, senza tubo
Standard	26.5R25, ★★, L3
Optional	26.5R25, ★, XHA

FRENI	
Freni di servizio	Impianto frenante indipendente asse per asse, ad azionamento idraulico, con freni a disco umidi sinterizzati che agiscono su tutte e 4 le ruote. Freno velocità ruote autoregolante.
Freno di stazionamento	Freno a distacco idraulico, applicato a molla
Freno di emergenza	In caso di abbassamento della pressione olio freni, la spia di segnalazione avverte l'operatore e il freno di stazionamento viene applicato automaticamente.

CABINA	
Cabina ROPS / FOPS conforme a ISO 3471 e ISO 3449	

IMPIANTO IDRAULICO	
Tipo	Impianto idraulico sensibile al carico
Pompa	Pompe a pistone a portata variabile 376 l/min
Valvola di comando	A 2 bobine (benna, braccio), standard A 3 bobine (benna, braccio, aux), optional
Pressione dell'impianto	280 bar
Circuito di sollevamento	La valvola ha quattro funzioni: Sollevamento / Mantenimento / Abbassamento / Flottaggio Posizione di sollevamento e abbassamento kick-out a regolazione automatica.
Circuito di inclinazione	La valvola ha tre funzioni: Inclinazione all'indietro / Mantenimento / Scarico Posizionatore benna automatico regolabile all'angolo di carico desiderato.
Cilindro	Tipo: a doppia azione
	N, di cilindri-alesaggio x la corsa
	Sollevamento
HL975A CVT Inclinazione	1-190 x 565 mm 1-7,5" x 1' 10,2"
	HL975A CVT XT Inclinazione
Tempo di ciclo	Sollevamento: 6,5 sec. / Scarico: 1,9 sec. Abbassamento: 4,4 sec. / Totale: 12,8 sec.

* Hyundai Bio Hydraulic Oil (HBHO) disponibile

SISTEMA DI STERZO	
Tipo	Sterzo articolato idrostatico sensibile al carico
Pompa	Pompe a pistone a portata variabile 216 l/min
Pressione dell'impianto	210 bar
Cilindro	A doppia azione
	2-100 x 467 mm 2-3,9" x 1' 6,4"
Angolo di sterzata	40° per entrambi gli angoli rispettivamente di destra e sinistra
Caratteristiche	Articolazione telaio nel punto centrale. Piantone sterzo inclinabile e telescopico.

CAPACITÀ DI RIEMPIMENTO DI SERVIZIO		
UNITÀ	l	gal. US
Serbatoio del carburante	400	105,7
Serbatoio DEF	44,5	11,8
Impianto di raffreddamento	45,5	12,0
Olio del motore	34	9,0
Cambio	62	16,4
Asse anteriore	62	16,4
Asse posteriore	42	11,1
Serbatoio idraulico	166	43,9
Impianto idraulico (incluso il serbatoio)	300	79,3

IMPIANTO ARIA CONDIZIONATA	
L'impianto aria condizionata della macchina contiene gas fluorurato a effetto serra R134a (Potenziale di riscaldamento globale: 1430). L'impianto contiene 0,75 kg di refrigerante (1,07 tonnellate di CO2 equivalente).	

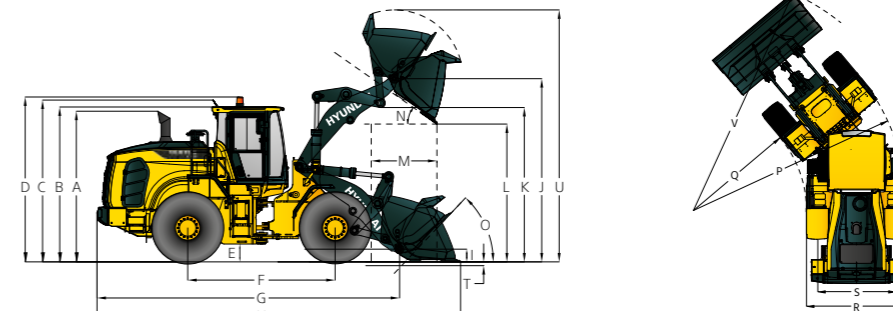
SUONO	
Il livello di rumorosità garantito indicato di seguito può variare in base a una serie di fattori quali: condizioni operative, velocità della ventola di raffreddamento, tipi di motore, ecc. La protezione udito si rende necessaria nel caso l'operatore lavori in una cabina non correttamente mantenuta in ordine o esposta ad ambiente rumoroso nell'utilizzo con portiere e/o finestrini aperti.	
Con la Velocità della ventola di raffreddamento al Valore massimo:	
Livello di pressione sonora sull'operatore (ISO 6396:2008)	70 dB(A)
Livello di potenza sonora all'esterno (ISO 6395:2008)	108 dB(A)

* Distanza di 15 m (49,2 piedi), spostandosi in avanti nel secondo rapporto di trasmissione.

DIMENSIONI

DIMENSIONI

Tutte le dimensioni sono approssimative.



Descrizione	HL975A CVT		HL975A CVT XT	
	mm	ft-in	mm	ft-in
A Altezza alla sommità del tubo di scarico	3.620	11' 11"	3.620	11' 11"
B Altezza alla sommità della cabina	3.590	11' 9"	3.590	11' 9"
C Altezza alla sommità dell'antenna Product Link	3.665	12' 0"	3.665	12' 0"
D Altezza alla sommità del girofaro	3.720	12' 2"	3.720	12' 2"
E Luce a terra	460	1' 6"	460	1' 6"
F Interasse	3.550	11' 8"	3.550	11' 8"
G Lunghezza totale (senza benna)	7.780	25' 6"	8.215	26' 11"
H Lunghezza di trasporto (con benna in piano al suolo)	9.205	30' 2"	9.640	31' 8"
I Altezza perno cerniera in posizione di trasporto	520	1' 8"	635	2' 1"
J Altezza perno cerniera all'alzata massima	4.425	14' 6"	4.790	15' 9"
K Spazio avambraccio di sollevamento all'alzata massima	3.755	12' 4"	4.105	13' 6"
L Spazio di scarico all'alzata massima e a un angolo di scarico di 45°	3.120	10' 3"	3.485	11' 5"
M Sbraccio all'alzata massima e a un angolo di scarico di 45°	1.335	4' 5"	1.420	4' 8"
N Angolo di scarico all'alzata e allo scarico massimi (ai finecorsa)			48	
O Angolo di richiamo	Al suolo		43	
	In posizione trasporto		48	49
P Cerchio di distanza (diametro) all'esterno dei pneumatici	13.045	42' 10"	13.045	42' 10"
Q Cerchio di distanza (diametro) all'interno dei pneumatici	6.965	22' 10"	6.965	22' 10"
R Larghezza attraverso i pneumatici (senza carico)	2.975	9' 9"	2.975	9' 9"
S Carreggiata	2.300	7' 7"	2.300	7' 7"

SPECIFICHE OPERATIVE CON BENNE

Leveraggio	Leveraggio standard					Leveraggio alzata alta
	Generica - a perno				Generica - ad aggancio	
Tipo di benna	Tagli imbullonati					-
Tipo di bordo	Tagli imbullonati		Dentatura a 1 pezzo		Dentatura in 2 pezzi	
Capacità - nominale	m ³	4,80	5,20	4,60	5,00	4,80
	yd ³	6,30	6,80	6,00	6,50	6,30
Capacità - nominale con fattore di riempimento 110%	m ³	5,28	5,72	5,06	5,50	5,28
	yd ³	6,90	7,50	6,60	7,20	6,90
Larghezza	mm	3.250	3.250	3.300	3.300	3.320
	ft/in	10' 8"	10' 8"	10' 10"	10' 10"	10' 11"
Spazio di scarico all'alzata massima e a un angolo di scarico di 45°	mm	3.120	3.075	2.995	2.950	2.910
	ft/in	10' 3"	10' 1"	9' 10"	9' 8"	9' 7"
Sbraccio all'alzata massima e a un angolo di scarico di 45°	mm	1.335	1.385	1.420	1.470	1.495
	ft/in	4' 5"	4' 7"	4' 8"	4' 10"	4' 11"
A'. Profondità di scavo	mm	100	100	125	125	135
	ft/in	0' 4"	0' 4"	0' 5"	0' 5"	0' 5"
Lunghezza di trasporto (con benna)	mm	9.205	9.270	9.355	9.420	9.465
	ft/in	30' 2"	30' 5"	30' 8"	30' 11"	31' 1"
B'. Altezza totale con benna all'alzata massima	mm	6.090	6.225	6.090	6.225	6.090
	ft/in	19' 12"	20' 5"	19' 12"	20' 5"	20' 8"
C'. Cerchio distanza caricatore con benna in posizione trasporto	mm	14.730	14.780	14.880	14.930	14.980
	ft/in	48' 4"	48' 6"	48' 10"	48' 12"	48' 11"
Carico di ribaltamento statico, posizione rettilinea (senza deflessione pneumatici)	kg	19.800	19.520	20.080	19.800	17.900
	lb	43.655	43.035	44.270	43.655	39.465
Carico di ribaltamento statico, posizione articolata (senza deflessione pneumatici)	kg	17.200	16.950	17.450	17.200	15.600
	lb	37.920	37.370	38.475	37.920	34.395
Forza di strappo	kg	23.435	22.425	24.725	23.590	19.450
	lb	51.670	49.440	54.510	52.010	42.880
Peso operativo*	kg	26.500	26.625	26.395	26.520	27.115
	lb	58.425	58.700	58.195	58.470	59.780

* Tutte le dimensioni associate ad altezza e pneumatici sono con pneumatici standard L3, 26.5R25, ★★

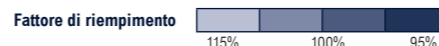
DENSITÀ E SELEZIONE BENNA

DENSITÀ DEI MATERIALI TRATTATI		
Materiale sciolto	Densità materiale [ton / m ³]	Potenziale riempimento benna [%]
Terreno / argilla	1,5 ~ 1,7	~110
Sabbia e ghiaia	1,5 ~ 1,7	~105
Aggregato	25 ~ 76 mm (1" to 3 in)	~100
	19 mm (0,75 in) e più	

SCHEMA SELEZIONE BENNA HL975A CVT

Avambraccio sollevamento standard - Benna generica																	
Tipo	m ³ (yd ³)	Densità materiale [ton / m ³]															
		0,8 (1.349)	0,9 (1.517)	1,0 (1.686)	1,1 (1.854)	1,2 (2.023)	1,3 (2.191)	1,4 (2.360)	1,5 (2.528)	1,6 (2.697)	1,7 (2.865)	1,8 (3.034)	1,9 (3.203)	2,0 (3.371)	2,1 (3.540)	2,2 (3.708)	2,3 (3.878)
Taglio	4,8 (6,28)	5,5 m ³ (7,19 yd ³)							4,6 m ³ (6,02 yd ³)								
	5,2 (6,80)	6,0 m ³ (7,85 yd ³)							4,9 m ³ (6,41 yd ³)								
1 dentatura imbullonata	4,6 (6,02)	5,3 m ³ (6,93 yd ³)							4,4 m ³ (5,75 yd ³)								
	5,0 (6,54)	5,8 m ³ (7,59 yd ³)							4,8 m ³ (6,23 yd ³)								
2 dentature imbullonate	4,6 (6,02)	5,3 m ³ (6,93 yd ³)							4,4 m ³ (5,75 yd ³)								
	5,0 (6,54)	5,8 m ³ (7,59 yd ³)							4,8 m ³ (6,23 yd ³)								
Taglio, Q/C	4,8 (6,30)	5,5 m ³ (7,19 yd ³)							4,6 m ³ (6,02 yd ³)								

Avambraccio alzata alta (XT) - Benna generica																	
Tipo	m ³ (yd ³)	Densità materiale [ton / m ³]															
		0,8 (1.349)	0,9 (1.517)	1,0 (1.686)	1,1 (1.854)	1,2 (2.023)	1,3 (2.191)	1,4 (2.360)	1,5 (2.528)	1,6 (2.697)	1,7 (2.865)	1,8 (3.034)	1,9 (3.203)	2,0 (3.371)	2,1 (3.540)	2,2 (3.708)	2,3 (3.878)
Taglio	4,8 (6,28)	5,5 m ³ (7,19 yd ³)							4,6 m ³ (6,02 yd ³)								
	5,2 (6,80)	6,0 m ³ (7,85 yd ³)							4,9 m ³ (6,41 yd ³)								
1 dentatura imbullonata	4,6 (6,02)	5,3 m ³ (6,93 yd ³)							4,4 m ³ (5,75 yd ³)								
	5,0 (6,54)	5,8 m ³ (7,59 yd ³)							4,8 m ³ (6,23 yd ³)								
2 dentature imbullonate	4,6 (6,02)	5,3 m ³ (6,93 yd ³)							4,4 m ³ (5,75 yd ³)								
	5,0 (6,54)	5,8 m ³ (7,59 yd ³)							4,8 m ³ (6,23 yd ³)								
Taglio, Q/C	4,8 (6,30)	5,5 m ³ (7,19 yd ³)							4,6 m ³ (6,02 yd ³)								



CABINA E INTERNI	STD
ALLARMI, ACUSTICI E VISIVI	
Spia di allarme centralizzata	●
Temperatura refrigerante motore	●
Temperatura olio cambio	●
Temperatura olio idraulico	●
Livello carburante	●
Errore cambio	●
Intasamento filtro aria	●
Pressione olio motore	●
Tensione batteria	●
Pressione olio freni	●
Arresto motore	●
Livello refrigerante motore	●
SPIE DI SEGNALAZIONE	
Freno di stazionamento	●
Abbaglianti	●
Sterzo a joystick	●
FNR	●
Bloccaggio differenziale	●
Interruzione pilota	●
Indicatore di direzione	●
Cintura di sicurezza ON/OFF	●
Arresto automatico motore	●
Disaccoppiamento frizione	●
Controllo traslazione	●
DISPLAY LCD	
Livello DEF	●
Basso livello DEF	●
Gamma cambio marce	●
Orologio e codice di errore	●
Ore di lavoro e distanza	●
Contatore ore di lavoro	●
Regime motore	●
INDICATORI	
Temperatura refrigerante motore	●
Livello carburante	●
Temperatura olio cambio	●
Tachimetro	●
BATTERIE	
1315 CCA, 12 V, 2 pezzi	●
IMPIANTO DI ILLUMINAZIONE	
Illuminazione interno cabina a LED	●
4 indicatori di direzione	●
2 luci di stop e di coda	●
2 luci di stop e di coda (LED)	●
2 proiettori sulla struttura frontale	●
2 proiettori (LED) sulla struttura frontale	●
2 luci di lavoro sul tetto cabina frontale	●
4 luci di lavoro sul tetto cabina frontale	●
2 luci di lavoro sul tetto cabina posteriore	●
4 luci di lavoro (LED) sul tetto cabina frontale	●
2 luci di lavoro (LED) sul tetto cabina posteriore	●
2 luci di lavoro sulla griglia posteriore	●
2 luci di lavoro (LED) sulla griglia posteriore	●
ACCENSIONE	
Chiave standard	●
Tasto intelligente con pulsante di avvio/arresto	●
INTERRUTTORI	
Lampeggiatori d'emergenza	●
DPF	●
Cofano motore aperto	●
Freno di stazionamento	●
Interruttore principale batteria	●
Selettore FNR	●
Interruttore a pedale bloccaggio differenziale	●
Sterzo di emergenza	●
Interruzione pilota	●
Compressore aria	●
Avvisatore acustico, elettrico	●
INTERRUTTORI A MEMBRANA SUL MONITOR	
Illuminazione principale	●
Luce di lavoro	●
Ingrassaggio automatico	●
Accoppiatore rapido	●
Controllo traslazione	●
Sistema di pesatura	●
Girofaro	●
Tergilunotto	●
Riscaldamento specchi	●
Posizione automatica (braccio/benna)	●
Modulazione fine	●
Attivazione telecamera retrovisiva	●

CABINA E INTERNI	STD
CABINA (INSONORIZZATA)	
Cabina ROPS/FOPS	●
Accendisigari e portacenere	●
Appendiabiti	●
Specchio retrovisore (1 interno)	●
Specchi retrovisori (2 esterni, riscaldati)	●
Piantone sterzo, inclinabile e telescopico	●
Volante con manopola	●
Aletta parasole a rullo (parabrezza)	●
Aletta parasole a rullo (lunotto)	●
Vetro di sicurezza oscurato	●
1 portiera cabina (Sx)	●
Tasca per riviste	●
Radio/lettore USB con Bluetooth	●
Tappeto pianale in gomma	●
Poggiapolso	●
Convertitore DC da 24 V a 12 V (20 A)	●
PORTIERA	
Serrature di portiera e cabina, chiave standard	●
Portelli, accesso di servizio (serratura)	●
Portelli, accesso di servizio (dispositivo apertura da remoto)	●
Sistema apertura portiera cabina da remoto	●
CONTROLLO DEL CLIMA AUTOMATICO	
Climatizzatore e riscaldatore	●
Sbrinatori	●
Tergicristalli e lavavetri intermittenti, anteriori e posteriori	●
SEDILE	
Sedile riscaldato con sospensione pneumatica	●
Sedile riscaldato con sospensione meccanica	●
VANI PORTAOGGETTI PERSONALI	
Vano della console	●
Portallattine e portabicchieri	●
PEDALI	
Pedale freno singolo	●
Pedale acceleratore senza interruttore ECO	●
Pedale acceleratore con interruttore ECO	●
MOTORE	
Alternatore, 110A	●
Antigelco	●
Riscaldatore carburante	●
Protezione ventola	●
Parapioggia, presa aria motore	●
Vetro spia livello refrigerante	●
Pre-filtro aria centrifugo	●
Radiato a nucleo ampio	●
MOTORE, CUMMINS, X12	
UE STAGE V / EPA TIER 4 FINAL	●
Pompa adescamento carburante motore	●
Separatore carburante / acqua	●
Asta livello olio motore	●
MODULO DEPURAZIONE EMISSIONI	
DOC, SCR, DPF	●
CATENA CINEMATICA	
CAMBIO	
CVT (di tipo splitter)	●
Vetro spia olio cambio	●
FRENI	
Freni di servizio (disco bagnato racchiuso)	●
Freno di stazionamento	●
ASSE ANTERIORE	
Bloccaggio differenziale idraulico	●
Differenziale aperto	●
Differenziale a slittamento limitato	●
ASSE POSTERIORE	
Differenziale aperto	●
Differenziale a slittamento limitato	●
Sistema raffreddamento doppio assale	●
PNEUMATICI	
26.5 R25, ** L3	●
26.5 R25, *, XHA	●
SICUREZZA	
Barra di sicurezza braccio	●
Sterzo di emergenza	●
RILEVAMENTO OGGETTI	
IMOD (Rilevamento degli oggetti in movimento intelligente)	●
AAVM (Sistema di monitoraggio avanzato a 360 gradi)	●

SICUREZZA	STD
Monitor secondario	●
Radar	●
TELEMATICA	
Hi MATE	●
ECD (Engine Connected Diagnostics, Diagnosi del motore connesso)	●
IMPIANTO IDRAULICO	
MCV 2 bobine (braccio/benna)	●
MCV 3 bobine (braccio/benna/aux)	●
Sistema posizionamento braccio (automatico)	●
Sistema posizionamento benna (automatico)	●
Prese diagnostiche pressione	●
Vetro spia livello olio idraulico	●
Comando elettro-idraulico (Joystick)	●
Comando elettro-idraulico (con la punta del dito)	●
Sterzo elettro-idraulico a Joystick	●
Sistema controllo traslazione	●
Sistema di sterzo secondario	●
Tubazione supplementare - per funzione ausiliaria	●
Tubazione accoppiatore rapido	●
Ingrassaggio automatico	●
Olio idraulico biologico Hyundai (HBHO)	●
ALTRO	
Barra bloccaggio articolazione	●
Ganci di sollevamento e ancoraggio	●
Leveraggio caricatore, sigillato	●
Cinematica Z	●
Braccio esteso (sollevamento alto)	●
Accoppiatore rapido ISO	●
Coperchi protezione antivandalismo	●
Kit attrezzi	●
BENNA	
Benna dentatura, taglio 4.8 m ³	●
Benna dentatura, taglio 5.2 m ³	●
Benna dentatura 1 pezzo 4.6 m ³	●
Benna dentatura 1 pezzo 5.0 m ³	●
Benna dentatura 2 pezzi 4.6 m ³	●
Benna dentatura 2 pezzi 5.0 m ³	●
Benna dentatura, taglio tipo ISO QC 4.8 m ³	●
CONTRAPPESSO	
Contrappeso	●
Contrappeso - carichi pesanti	●
Barra di traino con perno	●
ACCESSO	
Corrimano (Sx/Dx) con ubicazione ergonomica	●
Scale (Sx/Dx) antiscivolo	●
Piattaforme (Sx/Dx) antiscivolo	●
Gradini con ubicazione ergonomica, antiscivolo	●
PROTEZIONI	
Cambio	●
Parafanghi (anteriori / posteriori)	●
Paraspruzzi	●
Vetri cabina (anteriore e posteriore)	●

* Gli equipaggiamenti standard e optional possono variare. Contattare il proprio concessionario Hyundai per maggiori informazioni. La macchina può variare in base agli standard internazionali.

* Le foto potrebbero mostrare accessori e equipaggiamento optional non disponibili nella propria area.

* Materiali e specifiche sono soggetti a modifica senza preavviso.

* Tutte le misurazioni imperiali sono arrotondate alla libbra o pollice più vicini.



Le specifiche e il design sono soggetti a modifiche senza preavviso. Le immagini dei prodotti Hyundai Construction Equipment Europe potrebbero mostrare equipaggiamenti non standard.

Hyundai Construction Equipment Europe nv, Hyundailaan 4, 3980 Tessenderlo, Belgio. Tel.: (32) 14-56-2200 Fax: (32) 14-59-3405

IT - 2020.05 Rev 0

Pronto a provare l'Effetto Hyundai?

Contattate il vostro concessionario Hyundai.
hyundai-ce.eu/en/dealer-locator